

EKOFLOCK

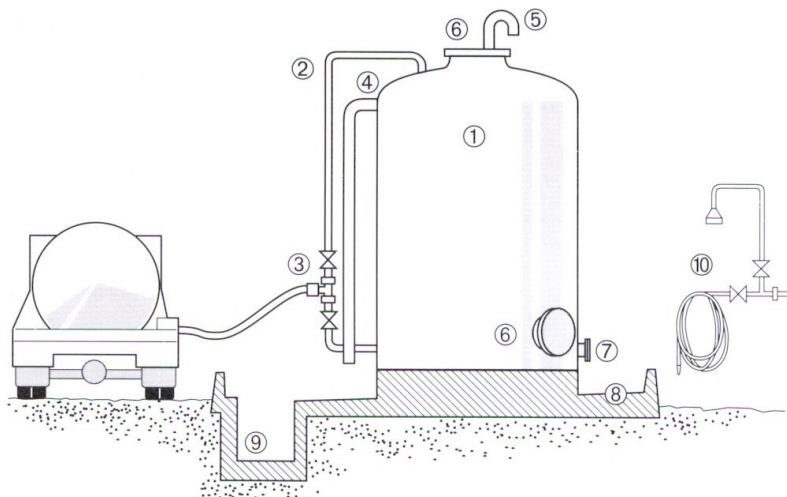


Mottagning från tankbil

LAGERTANK

Tankstorlek väljs efter behov. Tankens storlek bör dock väljas så att beställd leverans kan läggas på veckonummer och ej behöver bestämmas till en viss dag.

Kunden skall kontrollera och ansvara för att den beställda kvantiteten ryms i tanken. Rör och tank skall vara täthetsprovade innan leverans sker.



Vid installation av lagertank med kringutrustning för EKOFLOCK-produkter skall arbetsmiljöverkets föreskrifter samt gällande cisternnorm följas.

Bygglov behövs alltid för att inrätta fast installerad eller andra fasta anläggningar för kemiska produkter som är hälso- och miljöfarliga.

Kontrollera alltid med den lokala tillsynsmyndigheten vid oklarheter.



EKOFLOCK



- ① Tanken skall vara utförd i motståndskraftigt material. För EKOFLOCK rekommenderas glasfiberarmerad polyester (GAP) invändigt belagd med PVC. Även ren GAP, gummerat eller PVC-belagt stål, glas eller keramik går bra. Tank- och rörinstallationer skall placeras väl skyddat mot yttre åverkan. På tanken skall tydligt anges att den innehåller EKOFLOCK.
- ② Påfyllningsröret skall vara DN 80. Röret skall tydligt märkas EKOFLOCK och placeras lodrätt med anslutningskopplingen ca 1,25 m över mark. Röret skall anslutas så att påfyllningen kan ske både från toppen och botten på tanken. På toppen skall röret avslutas max 2-3 cm under tanktaket. I botten skall röret anslutas så att en volym på ca 2 m³ finns kvar under anslutningen.

Röret skall vara ordentligt fastsatt utmed hela sin sträckning. Rekommenderat material är PVC-belagd GAP. Även ren GAP, PVDF och PVC (inomhus) kan användas.
- ③ Ventilpaket, se figur sid 3. Påfyllningskopplingen skall blindas efter varje påfyllning.
- ④ Överfyllningsröret bör ha minst dubbelt så stor area som påfyllningsröret och skall placeras på manteln, ej på tanktaket. Röret bör mynna i marknivå synligt från inpumpningsstället och får ej avstängas eller blockeras med ventil eller dylikt.
- ⑤ Avluftningsröret skall vara kort och placeras på en högre nivå än överfyllningsröret. Avluftningsröret bör ha minst dubbelt så stor area som påfyllningsröret.
- ⑥ Manluckor för inspektion, provtagning och rengöring, Ø minst 600 mm. Manluckan i botten placeras så att en volym på ca 2 m³ återstår under luckan.
- ⑦ Doseringsuttag DN 80 med kulventil skall placeras så att ca 2 m³ finns kvar under studs.
- ⑧ Tanken placeras på stadigt fundament eller underlag. Tanken invallas med tät asfalt eller målad betong. Invallningen bör rymma hela tankens volym. Lokala föreskrifter kan finnas.
- ⑨ Invallningen bör förses med pumpgrop.
- ⑩ Anordning för ögondusch skall finnas tillgänglig vid lossningsplatsen. Även nöddusch samt vatten för spolning vid spill rekommenderas.

Övriga eventuella uttag, såsom nivåindikering och sammankoppling av ytterligare en tank, skall placeras så att en volym på ca 2 m³ återstår.

Som rekommendation skall lagertank rengöras 1 gång/år för att undvika accelererande utfällning av hydroxid.



EKOFLOCK



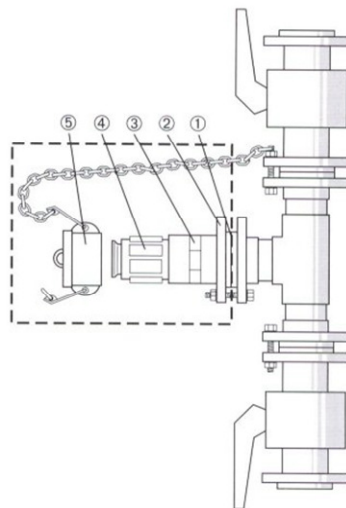
VENTILPAKET OCH KOPPLING

Till ventilpaket används GAP eller PVDF.
(Inomhus även PVC).

Packningar EPDM med bulthål. Ventiler,
kulventil, typ 370.

För EKOFLOCK använder Feralco Nordic AB,
3" OPW kamlockskoppling.

För EKOFLOCK skall koppling hos kund vara
3" OPW kamlock hane.



①	Bordshylsa	GAP/PVDF/PVC	DN80
②	Lösfläns	GAP	DN80
③	Rör	GAP/PVDF/PVC	DN80PN16
④	Kopplingsnippel	PP	OPW kamlock 633-A3
⑤	Lock	PP	OPW kamlock 634-B3

TÖMNING AV TANKBIL

Vid leverans med tankbil från Feralco Nordic AB ansvarar/ombesörjer chauffören för inpumpningen av EKOFLOCK, efter det att kunden kontrollerat att det är rätt vara samt angivit instruktioner. Kunden anvisar lossningsplats, anslutningar samt kontrollerar och ansvarar för att angiven leveransmängd ryms i tanken. Tömningen sker som regel med tryckluft från kompressor på bilen. Kunden bör bistå chauffören under hela lossningen.

Om risk för påkörning finns eller om platsen i övrigt bedöms som riskfylld bör tankbilen avskärmas från övrig trafik med stoppbommar på vardera sida. På stoppbom skall finnas rött stoppljus samt en varningsskylt med texten "Varning. Tömning av EKOFLOCK pågår!". Bilen skall vara låst med handbroms. Obehörig skall hållas på avstånd. Berörd personal skall använda skyddsutrustning.



EKOFLOCK



SKYDDSFÖRESKRIFTER

EKOFLOCK kan förorsaka sveda och rodnad vid kontakt med känslig hud, särskilt i sår. Stänk i ögonen ger rodnad och sveda och kan vara irriterande.

Vid arbete med EKOFLOCK skall skyddsglasögon användas. Även skyddshandskar och skyddskläder rekommenderas. Anordning för ögondusch skall finnas tillgänglig på lossningsplatsen. Nöddusch samt vatten för spolning vid spill rekommenderas.

Vid stänk i ögonen: Skölj omedelbart med mycket vatten i flera minuter, håll ögonlocken brett isär. Kontakta sjukhus, ögonläkare.

Hudkontakt: Tvätta med tvål och rikligt med vatten, använd hudkräm vid behov. Tag av nedstänkta kläder och tvätta före återanvändning.

Större spill: *Begränsa och samla upp spill med sand, jord eller annat inert material. Förhindra produkten från att nå avloppssystem och vattendrag. Justera till pH 6-10 (med försiktighet då reaktionen är exoterm) med natriumkarbonat, kalciumoxid eller kalciumkarbonat. Kontakta lokala myndigheter.*

Mindre spill: Kan efter neutralisation spolas bort med stora mängder vatten, beakta lokala bestämmelser.

Ytterligare information angående hantering, klassificering och märkning för respektive produkt finns i Säkerhetsdatablad som kan erhållas direkt från Feralco Nordic AB.

ÖVRIG INFORMATION

Denna information har utarbetats utifrån våra erfarenheter och kända förhållanden. De litteraturhänvisningar som angetts i texten är idag gällande och bör kontinuerligt kontrolleras för en eventuell uppdatering. Eftersom informationens tillämpning står utanför vår kontroll påtar sig Feralco Nordic AB inget ansvar för att instruktionerna i samtliga fall är tillräckliga, ej heller för förlust eller skada som kan uppkomma i samband med tillämpningen av denna information.

Feralco Nordic AB står gärna till tjänst och hjälper till med utformningen av mottagarutrustningen om speciella omständigheter föreligger i det enskilda fallet.

